

OFYR HERB GARDEN BENCHES & GARDEN BENCHES



EN

Your language can be found from page

4

DE

Ihre Sprachen beginnen auf Seite

10

FR

Trouvez votre langue à partir de la page

16

NL

Uw taal begint op pagina

22

ES

Su idioma comienza en página

28



EN Your language not found? Please take a view with this QR-code.

DE Ihre Sprache nicht gefunden? Mit diesem QR-Code erhalten Sie weitere Information.

FR Vous ne trouvez pas la langue qu'il vous faut ? Veuillez utiliser ce code QR.

NL Uw taal niet gevonden? Probeer eens met deze QR-code.

ES ¿No encuentra su idioma? Eche un vistazo con este código QR.

TABLE OF CONTENT

1. INTRODUCTION	5
1.1 Intended use Herb Garden Bench & Garden Bench	5
2. SAFETY INSTRUCTIONS	5
3. DISCLAIMERS	6
3.1 Intended use-, safety- and maintenance instructions/tips	6
3.2 Corten steel	6
3.3 Black-coated steel	6
4. WARRANTY TERMS PER ELEMENT	6
5. WOODEN SITTING	7
5.1 Intended use	7
5.2 Maintenance tips	7
6. PRODUCT INFORMATION	8
6.1 Assembly instructions Herb Garden Bench	8
6.2 Assembly instructions Garden Bench	9

SYMBOLS AND ICONS



Danger! Risk of serious or deadly injury or severe product damage.



Warning! Risk of injury or product damage.



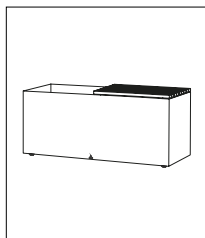
Notice! Useful information.

1. INTRODUCTION

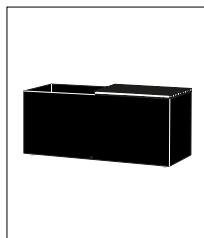
THANK YOU FOR PURCHASING AN OFYR® PRODUCT. THIS MANUAL IS INTENDED FOR USERS OF OFYR® BENCHES. IT CONTAINS PRODUCT INFORMATION AND INSTRUCTIONS REGARDING ITS SETUP, USE, MAINTENANCE, STORAGE AND TRANSPORT.

1.1 INTENDED USE HERB GARDEN BENCH & GARDEN BENCH

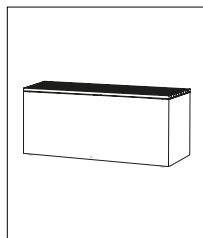
More relaxing moments around the OFYR® with our Herb Garden Bench and Garden Bench. The integrated teak wooden plank makes a comfortable seat and can be moved to either side of the planter of the Herb Garden Bench. Available in two different base materials; Corten steel and Black-coated steel. OFYR® Garden Bench is fully covered with a wooden seat.



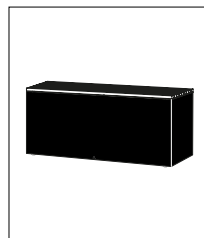
OFYR HERB GARDEN
BENCH CORTEN



OFYR HERB GARDEN
BENCH BLACK



OFYR GARDEN
BENCH CORTEN



OFYR GARDEN
BENCH BLACK

2. SAFETY INSTRUCTIONS

- ⚠ Due to the considerable weight of the elements unpacking and placing of the product should be done by at least 2 people.
- ⚠ While the corrosion is still superficial, the Corten steel elements may cause orange stains on clothes, skin and the surface they stand on. When it rains, corrosive water may also run off these elements, which may permanently stain light-toned stone or wooden surfaces.
- ⚠ OFYR® Benches Black are more sensitive to damage during setup and use due to its coating.
- ⚠ Do not shift the OFYR® Bench after they are set up. This may cause damage to the adjustable feet or the rivet nuts with which they are attached.
- ⚠ Do not use the adjustable feet to change the overall height of the OFYR® Bench. The OFYR® Bench may become unstable if the adjustable feet are extended by more than 10 mm.
- ⚠ Do not use the wooden seat as a chopping block. Using sharp or heavy objects to exert large force on these surfaces causes irreparable damage.
- ⚠ Do not treat the wooden boards with corrosive substances or clean them in a dishwasher.
- ⚠ Leaving the wooden seat outdoors for a longer period of time or in humid conditions may cause them to warp irreparably and/or cause cracks on their surface.

3. DISCLAIMERS




3.1 INTENDED USE-, SAFETY- AND MAINTENANCE INSTRUCTIONS/TIPS

We are not liable for any injuries or damages as a consequence of not following our intended use-, safety- and maintenance instructions/tips.



.....

3.2 CORTEN STEEL

OFYR® Herb Garden Bench and OFYR® Garden Bench are made of Corten steel: a metal with a natural layer of corrosion that protects against rust perforation. OFYR® Herb Garden Bench and OFYR® Garden Bench come with the additional service that the corrosion process has already started by the time they are delivered. Upon delivery, it takes another 6-12 months for the initial corrosion to turn into a fully protective layer.

-  The unit's color may change over time as the corrosion process may not yet have fully unfolded. We are not liable for any color changes.
 -  Any Corten steel components that are less corroded than others upon delivery are not eligible for replacement. All components will corrode naturally over time under influence of the weather. We are not liable for any differences of corrosion between different elements.
 -  While the corrosion is still superficial, the Corten steel elements may cause orange stains on clothes, skin, and the surface they stand on. When it rains, corrosive water may also run off these elements, which may permanently stain light-toned stone or wooden surfaces. We are not liable for stains as a consequence of corrosion.
-

3.3 BLACK-COATED STEEL

-  Please note that the OFYR® Herb Garden Bench Black and OFYR® Garden Bench Black have a coating and are thus more sensitive to damage during setup and use. We are not liable for any damage or consequential damage resulting from the setup or use of your OFYR® Herb Garden Bench black and the OFYR® Garden Bench Black
 -  Due to weather and sunlight the coating can be subject to discolouration. We are not liable for such discolouration.
-

4. WARRANTY TERMS PER ELEMENT

A limited lifetime guarantee applies to the material and construction of the OFYR® Herb Garden and Garden Benches for the original buyers or owners, provided that they purchased their unit from an authorized dealer and registered their warranty in the required manner through OFYR Club at www.ofyr.club.

	B2C	B2B
Corten steel	5 years	3 years
Black coated steel	2 years	1 year
Wooden seat	2 years	1 year

This warranty covers manufacturing defects. It applies to the original buyers or owners of an OFYR® Herb Garden Bench and OFYR® Garden Bench, provided that

- They purchased their unit from an authorized dealer
- They assembled, used and maintained the OFYR® Herb Garden Bench and OFYR® Garden Bench according to the instructions in this manual.



NOT COVERED BY WARRANTY

- Wear, corrosion, deformation and discolouration of parts exposed to fire;
- Corrosion and discolouration caused by external influences;
- Visual irregularities inherent to the manufacturing process;
- Damages caused by not following our intended use-, safety- and maintenance instructions/tips.

5. WOODEN SEAT

The wooden seats are made from Teak wood. Teak's high oil content, high tensile strength and tight grain make it particularly suitable where weather resistance is desired.

5.1 INTENDED USE

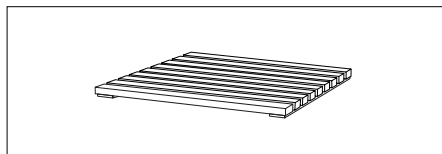
- Wood is a natural product and should therefore be stored indoors.
- Do not use the wooden seat as a chopping board.
Using sharp objects causes irreparable damage.
- Do not use heavy objects as exerting large forces on the wooden seat can cause irreparable damage.
- Do not clean the wooden seat with corrosive substances or clean them in a dishwasher.

5.2 MAINTENANCE TIPS

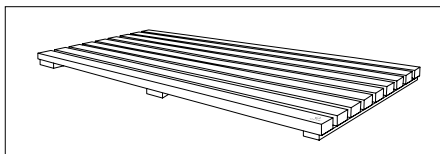
- Before the first use: Clean the wooden seat thoroughly with a mild detergent.
- Use a damp cloth and mild detergent for daily cleaning.
- Cleaning of persistent stains: use a damp cloth or a sponge (no scourer) with a mild detergent.
- Clean the wooden seat in the direction of the nerve to retain the quality of the material.
- Dry the seat after cleaning.



The seat should be stored indoors, in a dry place with low humidity. Large temperature differences and humidity may cause the wood to warp.



WOODEN SEAT FOR OFYR HERB GARDEN BENCHES

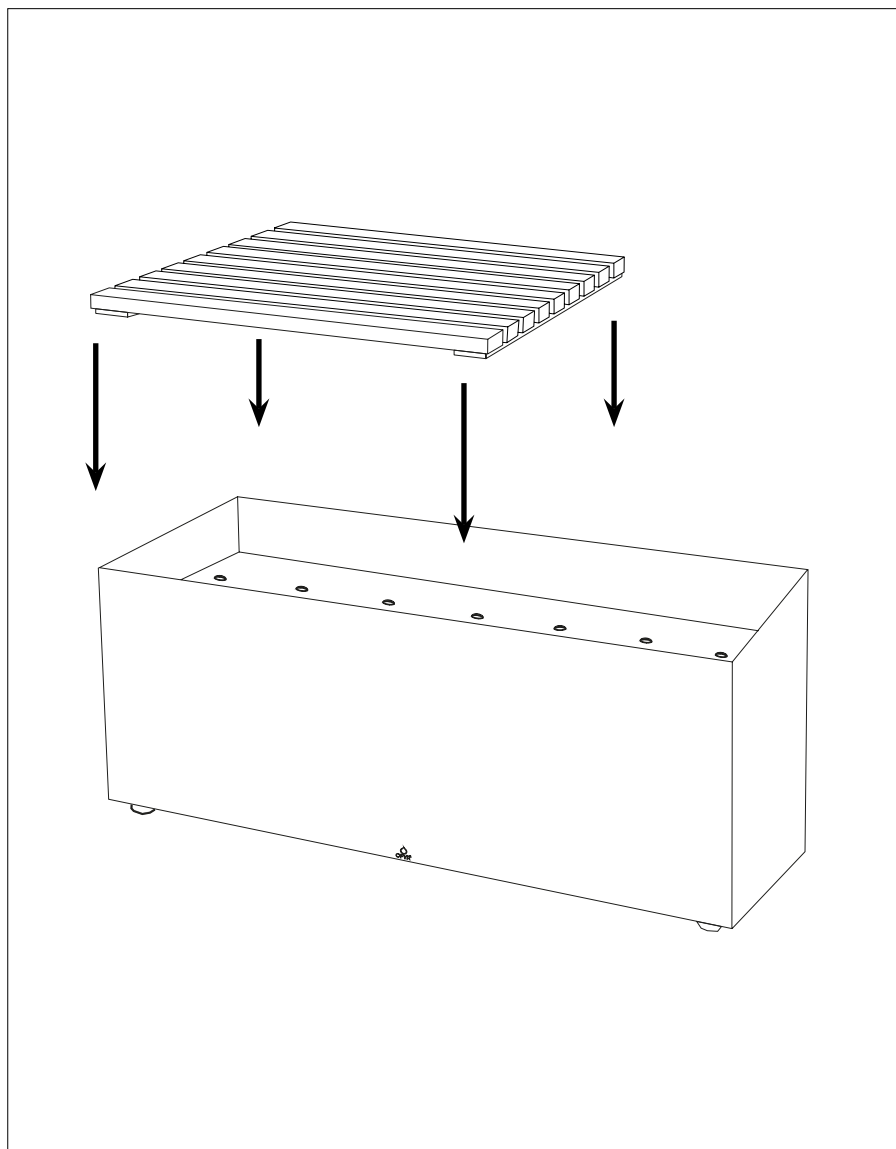


WOODEN SEAT FOR OFYR GARDEN BENCHES

6. ASSEMBLY INSTRUCTIONS

6.1 ASSEMBLY INSTRUCTIONS

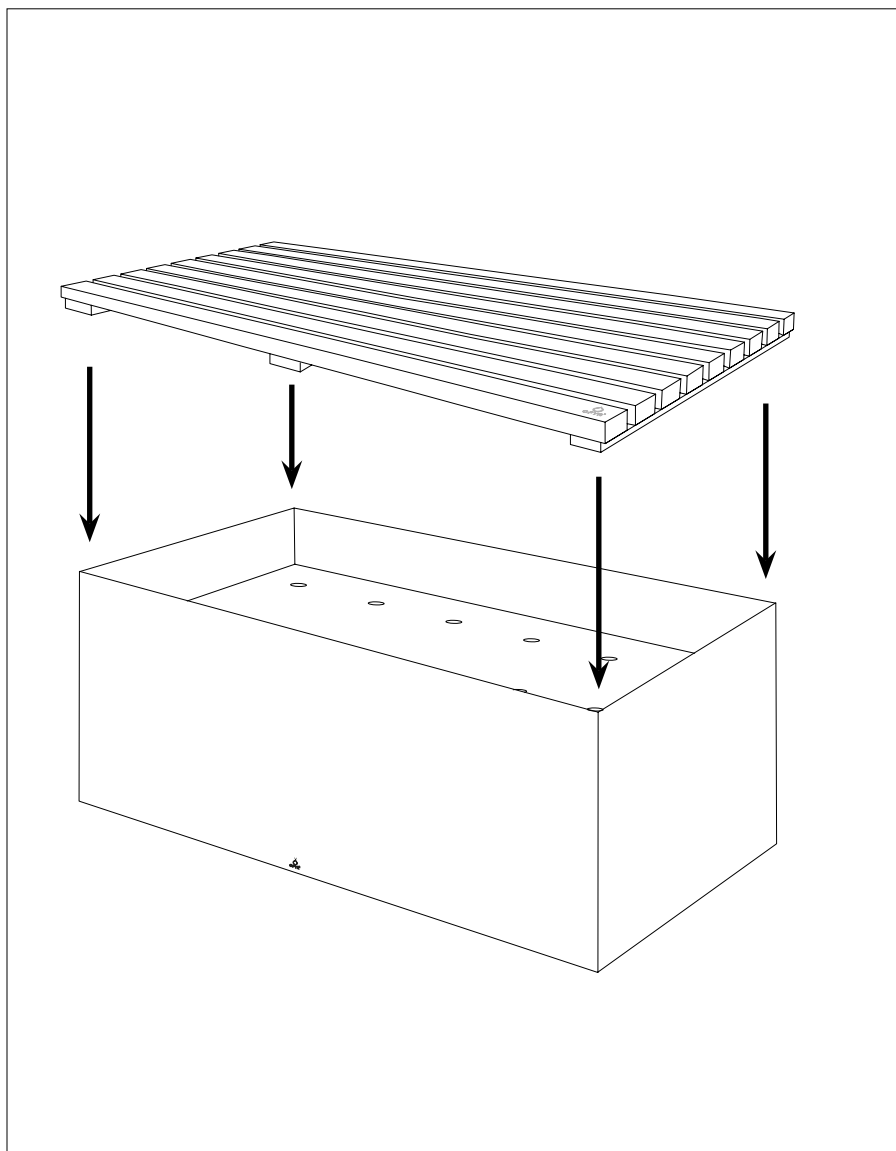
HERB GARDEN BENCH



6. ASSEMBLY INSTRUCTIONS

6.2 ASSEMBLY INSTRUCTIONS

GARDEN BENCH



INHALTSVERZEICHNIS

1. EINLEITUNG	11
1.1 Verwendungszweck Herb Garden Bench & Garden Bench	11
2. SICHERHEITS- UND GEBRAUCHSHINWEISE	11
3. HAFTUNGSAUSSCHLUSS	12
3.1 Sicherheits-, Gebrauchs- und Wartungsanweisungen/Tipps	12
3.2 Cortenstahl	12
3.3 Schwarz beschichteter Stahl	12
4. GARANTIEBEDINGUNGEN PRO ELEMENT	12
5. HOLZ-SITZAUFLAGE	13
5.1 Vorgesehene Verwendung	13
5.2 Tipps zur Wartung	13
6. PRODUKTINFORMATIONEN	14
6.1 Montageanleitungen Herb Garden Bench	14
6.2 Montageanleitungen Garden Bench	15

SYMBOLE UND IKONEN



Gefahr! Gefahr von schweren oder tödlichen Verletzungen oder schweren Produktschäden.



Warnung! Verletzungsgefahr oder Produktschäden



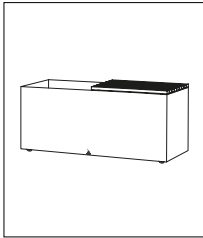
Zum Beachten! Nützliche Informationen

1. EINLEITUNG

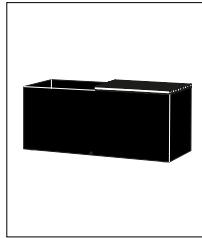
VIELEN DANK, DASS SIE EIN OFYR® PRODUKT GEKAUFT HABEN. DIESES HANDBUCH IST FÜR BENUTZER VON OFYR® BENCHES BESTIMMT. ES ENTHÄLT PRODUKTINFORMATIONEN UND ANWEISUNGEN HINSICHTLICH IHRER EINRICHTUNG, NUTZUNG, WARTUNG, LAGERUNG UND TRANSPORT

1.1 VERWENDUNGSZWECK HERB GARDEN BENCH & GARDEN BENCH

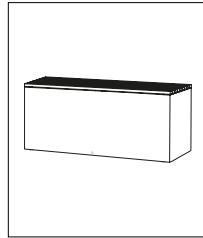
Mehr entspannende Momente rund um den OFYR® mit unserer Herb Garden Bench und Garden Bench. Die integrierte Teakholzbohle bildet einen bequemen Sitzplatz und kann zu beiden Seiten des Pflanzgefäßes der Herb Garden Bench verschoben werden. Erhältlich in zwei verschiedenen Basismaterialien; Corten-Stahl und Schwarz beschichteter Stahl. Die OFYR® Garden Bench ist vollständig mit einem Holzsitz verkleidet.



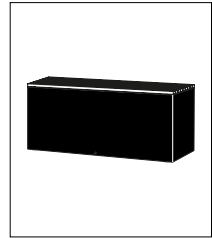
OFYR HERB GARDEN
BENCH CORTEN



OFYR HERB GARDEN
BENCH BLACK



OFYR GARDEN
BENCH CORTEN



OFYR GARDEN
BENCH BLACK

2. SICHERHEITS- UND AUFBAUHINWEISE

- ⚠️ Aufgrund des beträchtlichen Gewichts der Einzelteile sollte das Auspacken, Aufbauen und Platzieren des Produkts von mindestens 2 Personen vorgenommen werden.
- ⚠️ Auch wenn die Korrosion nur oberflächlich ist, können die Cortenstahl-Elemente orangefarbene Flecken auf Kleidung, Haut und der Standfläche, auf der sie stehen, verursachen. Wenn es regnet, kann auch Rostwasser von diesen Elementen ablaufen, was zu dauerhaften Flecken auf hell getönten Stein- oder Holzoberflächen führen kann.
- ⚠️ Aufgrund ihrer Beschichtung sind die OFYR® Benches Black während des Aufbaus und bei der Benutzung vor Beschädigungen zu schützen.
- ⚠️ Verschieben Sie die OFYR® -Bench nach dem Aufstellen nicht. Dies kann zu Schäden an den Stellfüßen oder den Nietmuttern, mit denen sie befestigt sind, führen.
- ⚠️ Verwenden Sie die Stellfüße nicht, um die Gesamthöhe der OFYR® -Bench zu verändern. Die OFYR® -Bench kann instabil werden, wenn die Stellfüße um mehr als 10 mm ausgefahren werden.
- ⚠️ Verwenden Sie den Holzsitz nicht als Hackklotz. Die Verwendung von scharfen oder schweren Gegenständen, um große Kraft auf diese Flächen auszuüben, führt zu irreparablen Schäden.
- ⚠️ Reinigen Sie die Holzbretter nicht mit ätzenden Substanzen oder in der Spülmaschine.
- ⚠️ Wird die Holzauflage über einen längeren Zeitraum oder unter feuchten Bedingungen im Freien belassen, kann er sich irreparabel verziehen und/oder Risse auf seiner Oberfläche bekommen.




3. HAFTUNGSAUSSCHLUSS

3.1 SICHERHEITS- UND AUFSTELLUNGS-, GEBRAUCHS- UND WARTUNGSANWEISUNGEN/TIPPS


Wir sind nicht haftbar für Verletzungen oder Schäden als Folge der Nichtbeachtung unserer Sicherheits-, bestimmungsgemäßen Verwendungs- und Wartungsanweisungen/Tipps.

3.2 CORTENSTAHL

OFYR® Herb Garden Bench und OFYR® Garden Bench kommen mit dem zusätzlichen Service, dass der Korrosionsprozess bereits zum Zeitpunkt ihrer Auslieferung begonnen hat. Nach der Außerlieferung dauert es weitere 6-12 Monate, bis sich die anfängliche Patina komplett gebildet hat.

-  Die Farbe der Anlage kann sich im Laufe der Zeit ändern, da der Korrosionsprozess noch nicht vollständig entfaltet ist. Wir haften nicht für eventuelle Farbveränderungen.
 -  Cortenstahl-Komponenten, die bei der Lieferung weniger korrodiert sind als andere, können nicht ersetzt werden. Alle Komponenten korrodieren im Laufe der Zeit unter Witterungseinfluss auf natürliche Weise. Wir haften nicht für Korrosionsunterschiede zwischen verschiedenen Elementen.
 -  Während die Korrosion noch oberflächlich ist, können die Cortenstahl-Elemente orangefarbene Flecken auf Kleidung, Haut und der Oberfläche, auf der sie stehen, verursachen. Wenn es regnet, kann auch korrosives Wasser von diesen Elementen ablaufen, was zu dauerhaften Flecken auf hell getönten Stein- oder Holzoberflächen führen kann. Wir haften nicht für Flecken als Folge von Korrosion.
-

3.3 SCHWARZ BESCHICHTETER STAHL

-  Bitte beachten Sie, dass die OFYR® Herb Garden Bench Black und the OFYR® Garden Bench Black eine Beschichtung haben und daher empfindlicher auf Beschädigungen beim Aufbau und Gebrauch reagieren. Wir haften nicht für eventuelle Folgeschäden, die durch den Aufbau oder den Gebrauch Ihrer OFYR® Herb Garden Bench Black und the OFYR® Garden Bench Black entstehen.
 -  Durch Witterung und Sonneneinstrahlung kann es zu Verfärbungen der Beschichtung kommen. Für solche Verfärbungen übernehmen wir keine Haftung.-
-

4. GARANTIEBEDINGUNGEN PRO ELEMENT

Eine beschränkte lebenslange Garantie gilt für das Material und die Konstruktion aller für die ursprünglichen Käufer oder Besitzer, vorausgesetzt, dass sie ihre Grillanlage von einem autorisierten Händler gekauft und ihre Garantie in der erforderlichen Weise über den OFYR-Club unter www.ofyr.club registriert haben.

	B2C	B2B
Cortenstahl	5 Jahre	3 Jahre
Beschichtete Stahlelemente	2 Jahre	1 Jahr
Holzauflage	2 Jahre	1 Jahr

Diese Garantie deckt Herstellungsfehler ab. Sie gilt für die ursprünglichen Käufer oder Besitzer eines OFYR® Herb Garden Bench und OFYR® Garden Bench, vorausgesetzt, dass

- Sie haben ihr Gerät bei einem autorisierten Händler gekauft.
- Sie haben den OFYR® Herb Garden Bench und OFYR® Garden Bench gemäß den Anweisungen in diesem Handbuch zusammengebaut, verwendet und gewartet.



NICHT DURCH GARANTIE ABGEDECKT

- Abnutzung, Korrosion, Verformung und Verfärbung von Teilen, die dem Feuer ausgesetzt sind;
- Korrosion und Verfärbung durch äußere Einflüsse;
- Dem Herstellungsprozess inhärente visuelle Unregelmäßigkeiten;
- Schäden, die durch die Nichtbeachtung unserer Sicherheits- und Aufstellungs-, bestimmungsgemäßen Verwendungs- und Wartungsanweisungen/Tipps entstehen.

5. HOLZAUFLAGE

Die Holzsitze sind aus Teakholz gefertigt. Der hohe Ölgehalt, die hohe Zugfestigkeit und die dichte Maserung von Teakholz machen es besonders Witterungsbeständig.

5.1 VERWENDUNGSZWECK

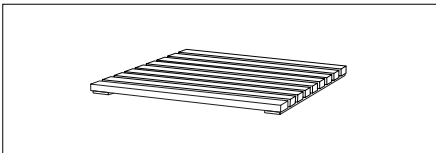
- Holz ist ein Naturprodukt und sollte daher in Innenräumen gelagert werden.
- Verwenden Sie den Holzstisch nicht als Hackklotz. Die Verwendung von scharfen oder schweren Gegenständen, um große Kraft auf diese Flächen auszuüben, führt zu irreparablen Schäden.
- Verwenden Sie keine schweren Gegenstände, da das Ausüben großer Kräfte auf das Holzelement irreparable Schäden verursachen kann.
- Reinigen Sie den Holzstisch nicht mit ätzenden Substanzen oder in der Spülmaschine.

5.2 WARTUNGSTIPPS

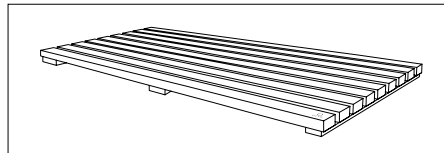
- Vor der ersten Benutzung: Reinigen Sie den Holzstisch gründlich mit einem milden Reinigungsmittel.
- Verwenden Sie für die tägliche Reinigung ein feuchtes Tuch und ein mildes Reinigungsmittel.
- Reinigung von hartnäckigen Flecken: Verwenden Sie ein feuchtes Tuch oder einen Schwamm (kein Scheuermittel) mit einem milden Reinigungsmittel.
- Reinigen Sie den Holzstisch in Richtung der Maserung, um die Qualität des Materials zu erhalten.
- Trocknen Sie den Block nach der Reinigung.



Der Sitz sollte in Innenräumen, an einem trockenen Ort mit geringer Luftfeuchtigkeit gelagert werden. Große Temperaturunterschiede und Feuchtigkeit können zum Verziehen des Holzes führen.



HOLZSITZ FÜR IHRE HERB GARDEN BENCHES

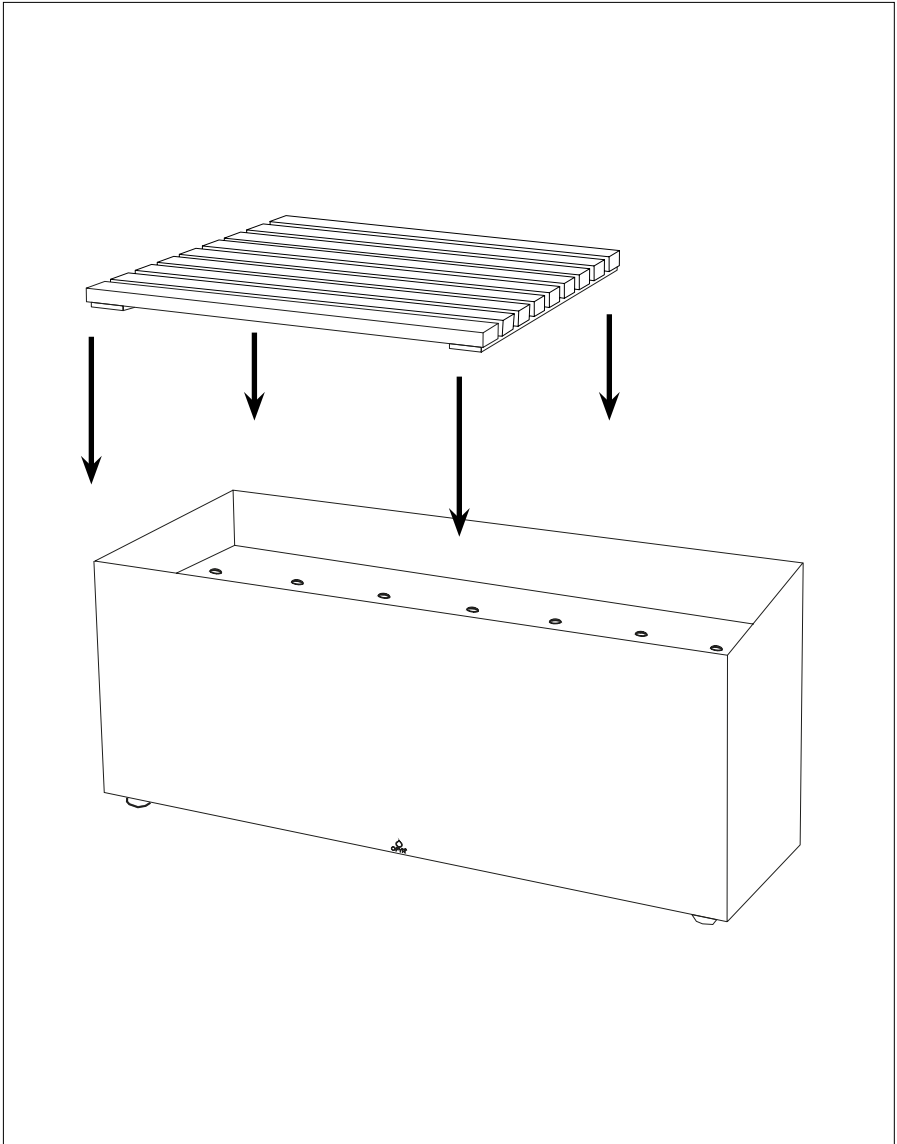


HOLZSITZ FÜR IHRE GARDEN BENCHES

6. MONTAGEANLEITUNGEN

6.1 MONTAGEANLEITUNGEN

HERB GARDEN BENCH



6. MONTAGEANLEITUNGEN

6.2 MONTAGEANLEITUNGEN

GARDEN BENCH

DE

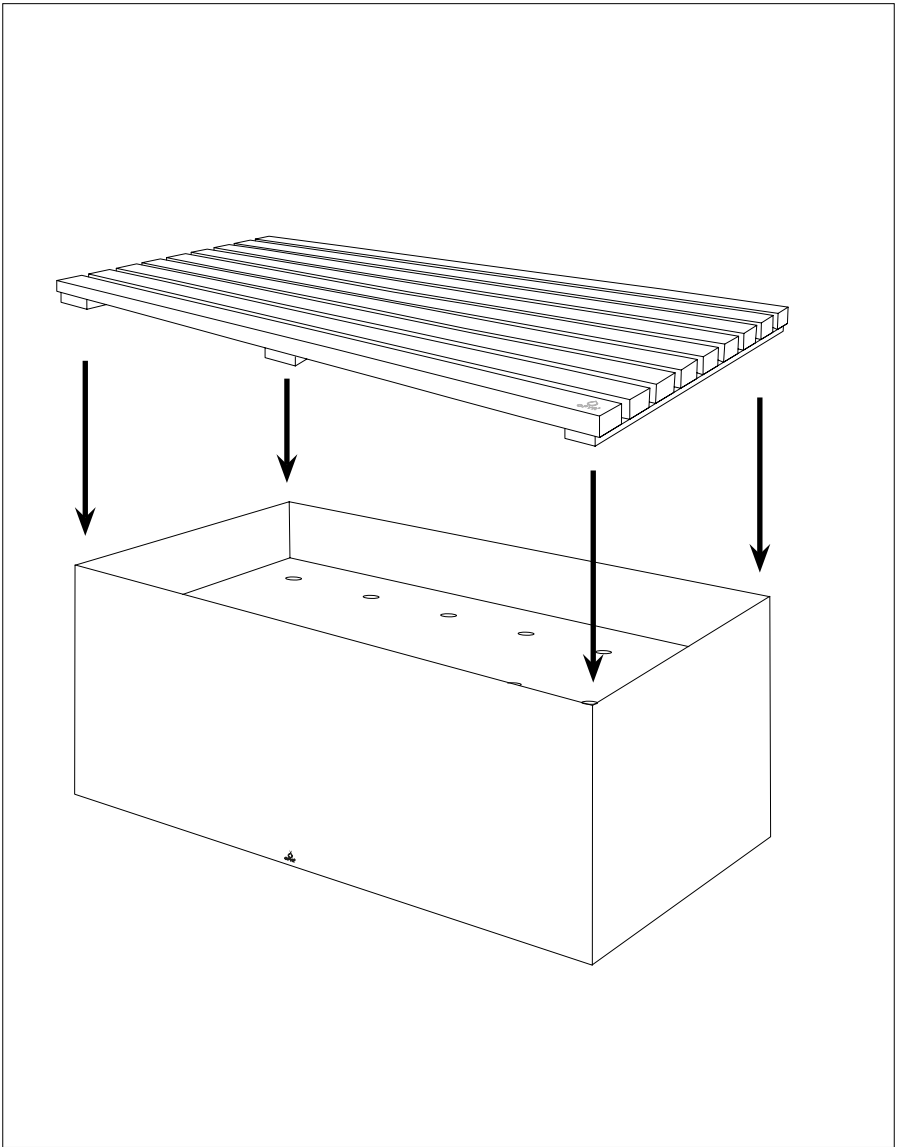


TABLE DES MATIÈRES

1. INTRODUCTION	17
1.1 Conseils d'utilisation Herb Garden Bench & Garden Bench	17
2. INSTRUCTIONS DE SÉCURITÉ ET D'INSTALLATION	17
3. AVERTISSEMENTS	18
3.1 Conseils/Instructions en matière de sécurité, d'installation, d'usage prévu et d'entretien	18
3.2 Acier Corten	18
3.3 Acier laqué noir	18
4. CONDITIONS DE GARANTIE PAR ÉLÉMENT	18
5. SIÈGE EN BOIS	19
5.1 Conseils d'utilisation	19
5.2 Conseils d'entretien	19
6. INFORMATIONS PRODUIT	20
6.1 Instructions de montage Herb Garden Bench	20
6.2 Instructions de montage Garden Bench	21

SYMBOLES ET ICÔNES



Danger ! Risque de blessures graves ou mortelles, ou d'endommagement sévère du produit.



Avertissement ! Risque de blessures ou d'endommagement du produit.



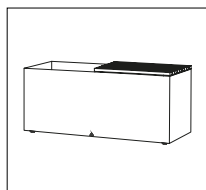
Remarque ! Informations utiles.

1. INTRODUCTION

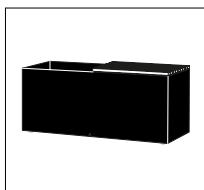
MERCI D'AVOIR ACHETÉ UN PRODUIT OFYR®. CE MANUEL EST DESTINÉ AUX UTILISATEURS DES BANCS OFYR®. CECI CONTIENT DES INFORMATIONS SUR LE PRODUIT ET DES INSTRUCTIONS CONCERNANT L'ASSEMBLAGE, L'UTILISATION, L'ENTRETIEN, LE STOCKAGE ET LE TRANSPORT.

1.1 USAGE PRÉVU HERB GARDEN BENCH & GARDEN BENCH

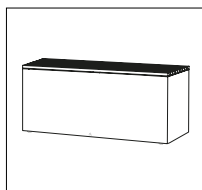
Profitez d'encre plus de moments de détente autour de l'OFYR® avec notre Herb Garden Bench et Garden Bench. La planche intégrée en bois de teck en fait un siège confortable et peut être déplacée de chaque côté de la jardinière du Herb Garden Bench. Disponible en deux matériaux de base différents: acier corten et acier laqué noir. L'OFYR Garden Bench Corten OFYR® est entièrement recouvert d'un siège en bois.



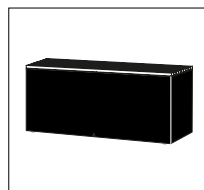
OFYR HERB GARDEN
BENCH CORTEN



OFYR HERB GARDEN
BENCH BLACK



OFYR GARDEN
BENCH CORTEN



OFYR GARDEN
BENCH BLACK

2. INSTRUCTIONS DE SÉCURITÉ ET D'INSTALLATION



En raison du poids considérable des éléments, le déballage et le placement du produit doit être effectué par au moins 2 personnes.



Parce que la corrosion est encore superficielle, les pièces en acier Corten peuvent provoquer des taches orange sur les vêtements, la peau et la surface sur laquelle elles se trouvent. Lorsqu'il pleut, la rouille peut également s'écouler de ces éléments et causer des taches permanentes sur les pierres claires ou les surfaces en bois.



L'OFYR® Benches Black est plus sensible aux dommages lors de l'installation en raison de son revêtement.



Ne déplacez pas le Benches OFYR® une fois installé. Cela peut endommager les pieds réglables ou les écrous à rivets avec lesquels ils sont fixés.



N'utilisez pas les pieds réglables pour modifier la hauteur totale du Benches OFYR®. Le Benches OFYR® peut devenir instable si les pieds réglables sont allongés de plus de 10 mm.



N'utilisez pas le siège en bois comme planche à découper. L'utilisation d'objets pointus ou lourds pourraient exercer une force importante sur ces surfaces et provoquer des dommages irréparables.



Ne nettoyez pas les plans de travail en bois avec des substances corrosives et ne les mettez pas dans le lave-vaisselle.



Si vous laissez le siège en bois à l'extérieur pendant une période prolongée ou dans des conditions humides, cela peut entraîner une déformation irrémédiable du bois et / ou des fissures dans la surface.




3. CLAUSES DE NON-RESPONSABILITÉ

3.1 CONSEILS/INSTRUCTIONS EN MATIÈRE DE SÉCURITÉ, D'USAGE PRÉVU ET D'ENTRETIEN

Nous ne sommes pas responsables des blessures ou des dommages résultant du non-respect de nos conseils/instructions en matière de sécurité, d'utilisation et d'entretien.

3.2 ACIER CORTEN

Les OFYR® Herb Garden Bench et OFYR® Garden Bench sont en acier Corten: un métal d'une couche de corrosion naturelle qui protège contre la perforation par la rouille et est conçu pour résister à toutes les conditions météorologiques. Les OFYR® Herb Garden Bench et OFYR® Garden Bench sont fournis de manière à ce que le processus de corrosion ait déjà commencé. Après la livraison, il faut encore 6 à 12 mois pour que la corrosion d'origine se transforme en une couche entièrement protectrice.

-  La couleur de l'unité peut changer avec le temps car le processus de corrosion peut ne pas être terminé. Nous ne sommes pas responsables d'une telle décoloration.
 -  Tous les éléments en acier Corten qui sont moins corrodés que les autres à la livraison ne peuvent pas prétendre au remplacement. Tous les composants se corroderont naturellement avec le temps et l'influence des éléments extérieurs. Nous ne sommes pas responsables des différences de corrosion entre les différents éléments.
 -  Tant que la corrosion est superficielle, les éléments en acier Corten peuvent entraîner des taches oranges sur les vêtements, sur la peau et toute surface sur laquelle ils reposent. En cas de pluie, l'eau corrosive peut également s'écouler de ces éléments, ce qui provoquerait des taches permanentes sur les surfaces en pierre claire ou en bois. Nous ne sommes pas responsables des taches résultant de la corrosion.
-

3.3 ACIER LAQUÉ NOIR

-  Notez que les OFYR® Herb Garden Bench Black et OFYR® Garden Bench Black sont dotées d'un revêtement et sont donc plus sensibles aux dommages lors de l'installation et de l'utilisation. Nous ne sommes pas responsables des dommages résultant de l'installation ou de l'utilisation de votre unité d'OFYR® Herb Garden Bench Black et OFYR® Garden Bench Black. Pour les petites réparations, les OFYR® Herb Garden Bench Black et OFYR® Garden Bench Black sont livrées avec un vernis de réparation en bouteille.
 -  En raison des éléments extérieurs et du rayonnement du soleil, le revêtement peut se décolorer. Nous ne sommes pas responsables de cette décoloration.
-

4. CONDITIONS DE LA GARANTIE PAR ÉLÉMENT

Une garantie limitée dans le temps s'applique au matériel et à la construction de toutes les OFYR® Herb Garden et Garden Benches pour les acheteurs ou les propriétaires d'origine. Ils doivent avoir acheté leur unité auprès d'un revendeur agréé et enregistré leur garantie de la manière requise via l'OFYR Club à l'adresse www.ofyr.club.

	B2C	B2B
Acier Corten	5 Ans	3 Ans
Acier laqué noir	2 Ans	1 An
Siege en bois	2 Ans	1 An

Cette garantie couvre les défauts de fabrication. Elle s'applique aux acheteurs ou aux propriétaires d'origine des OFYR® Herb Garden Bench et OFYR® Garden Bench à condition que :

- Ils aient acheté leur unité auprès d'un revendeur agréé ;
- Ils aient assemblé, utilisé et entretenu leur OFYR® Herb Garden Bench et OFYR® Garden Bench conformément aux instructions reprises dans ce manuel.



NE SONT PAS COUVERTS PAR LA GARANTIE

- Usure, corrosion, déformation et décoloration des parties exposées au feu ;
- Corrosion et décoloration causées par des facteurs externes ;
- Irrégularités visuelles inhérentes au processus de fabrication ;
- Dommages causés par le non-respect de nos conseils/instructions en matière de sécurité, d'installation, d'utilisation et d'entretien.

5. ASSISE EN BOIS

Les sièges en bois sont en teck. La haute teneur en huile, la haute résistance à la traction et le grain serré rendent le teck particulièrement résistant aux intempéries.

5.1 USAGE PRÉVU

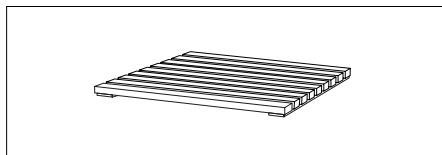
- Le bois est un produit naturel et il doit donc être stocké à l'intérieur.
- N'utilisez pas le siège en bois comme planche à découper. L'utilisation d'objets tranchants provoque des dommages irréparables.
- N'utilisez pas d'objets lourds, car la charge importante placée sur le plan de travail en bois peut causer des dommages irréparables.
- Ne nettoyez pas le siège en bois avec des substances corrosives et ne le nettoyez pas au lave-vaisselle.

5.2 CONSEILS D'ENTRETIEN

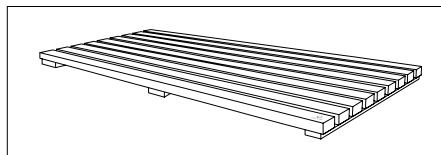
- Avant la première utilisation: nettoyez soigneusement le siège en bois avec un détergent doux.
- Utilisez un linge humide et un détergent doux pour le nettoyage quotidien.
- Nettoyage des taches tenaces : utilisez un linge humide ou une éponge (pas de tampon à récurer) avec un détergent doux.
- Nettoyer le siège en bois dans le sens du nerf afin de conserver la qualité de la matière.
- Séchez le plan de travail après l'avoir nettoyé.



Le siège doit être stocké à l'intérieur, dans un endroit sec et peu humide. De grandes différences de température et d'humidité peuvent entraîner une déformation du bois.



SIÈGE EN BOIS POUR OFYR HERB GARDEN BENCHES

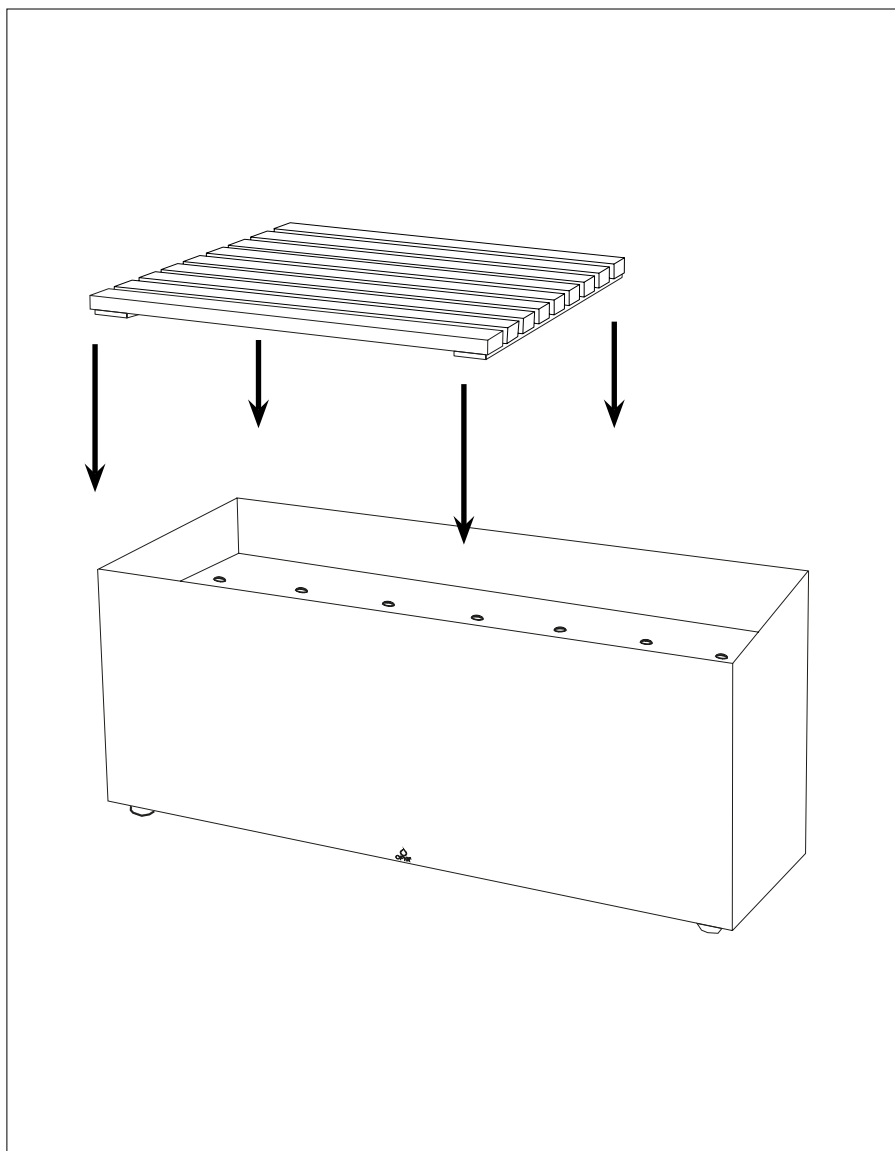


SIÈGE EN BOIS POUR OFYR GARDEN BENCHES

6. INSTRUCTIONS DE MONTAGE

6.1 INSTRUCTIONS DE MONTAGE

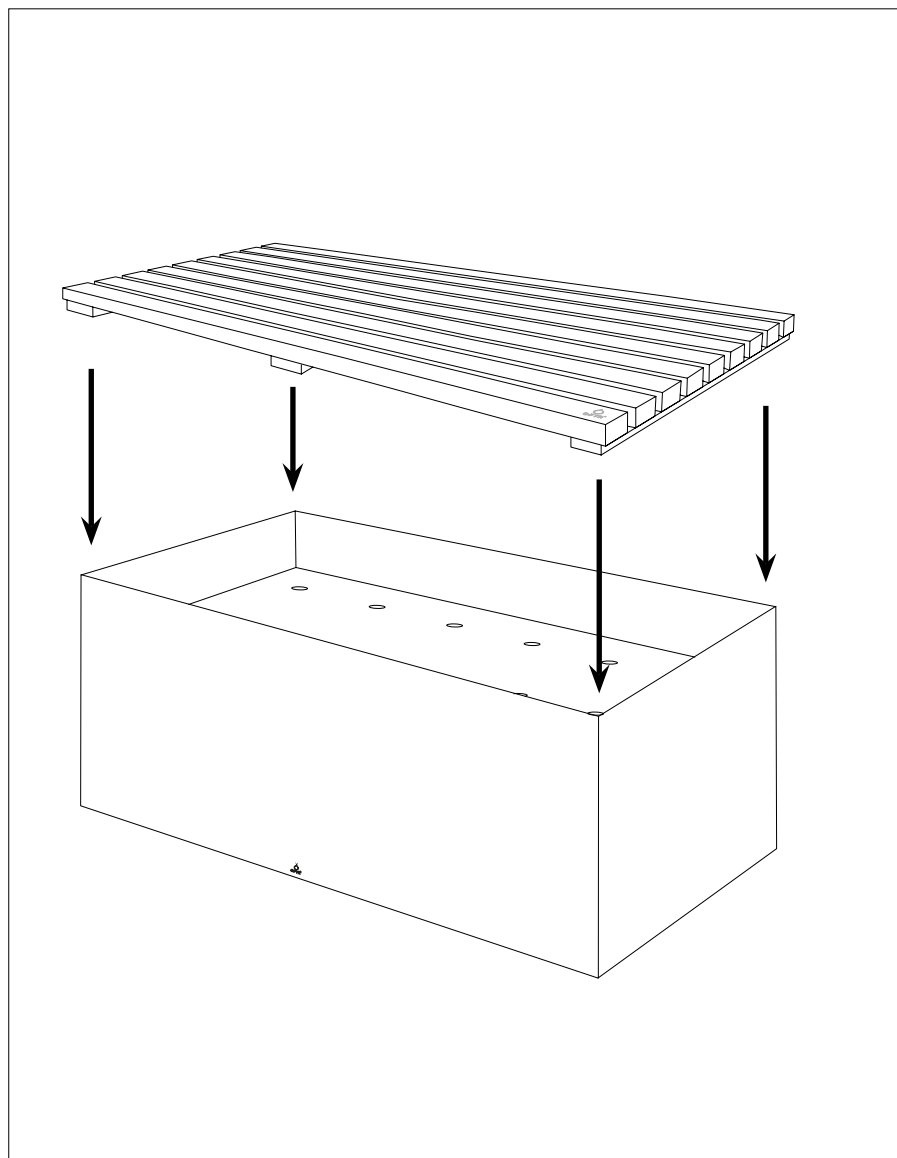
HERB GARDEN BENCH



6. INSTRUCTIONS DE MONTAGE

6.2 INSTRUCTIONS DE MONTAGE

GARDEN BENCH



FR

INHOUDSOPGAVE

1. INLEIDING	23
1.1 Beoogd gebruik Herb Garden Bench & Garden Bench	23
2. VEILIGHEIDS- EN INSTALLATIEVOORSCHRIFTEN	23
3. DISCLAIMERS	24
3.1 Veiligheids-, gebruiks- en onderhoudsvorschriften/tips	24
3.2 Cortenstaal	24
3.3 Zwart gecoat staal	24
4. GARANTIEVOORWAARDEN PER ONDERDEEL	24
5. HOUTEN ZITTING	25
5.1 Beoogd gebruik	25
5.2 Onderhoudstips	25
6. PRODUCT INFORMATIE	26
6.1 Montage-instructies Herb Garden Bench	26
6.2 Montage-instructies Garden Bench	27

SYMBOLLEN EN PICTOGRAMMEN



Gevaar! Risico op ernstig of dodelijk letsel of ernstige schade aan het product



Waarschuwing! Risico op letsel of schade aan het product.



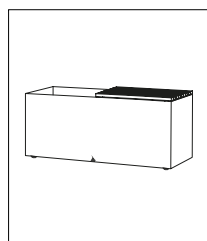
Opmerking! Nuttige informatie.

1. INLEIDING

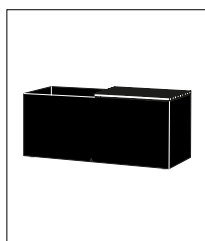
DANK U VOOR DE AANKOOP VAN EEN OFYR® PRODUCT. DEZE HANDLEIDING IS BEDOELD VOOR GEBRUIKERS VAN DE OFYR® BENCHES. DEZE BEVAT PRODUCTINFORMATIE EN INSTRUCTIES MET BETREKKING TOT DE MONTAGE, HET GEBRUIK, HET ONDERHOUD, DE OPSLAG EN HET TRANSPORT.

1.1 BEOOGD GEBRUIK HERB GARDEN BENCH & GARDEN BENCH

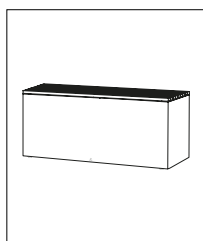
Geniet nog meer van OFYR met onze Herb Garden Bench en Garden Bench. De geïntegreerde plank van thermisch beukenhout is een comfortabele zitting en kan aan beide zijden van de plantenbak worden geplaatst. Verkrijgbaar in twee verschillende basismaterialen: cortenstaal en zwart gecoat staal. De OFYR® Garden Bench heeft een houten zitting.



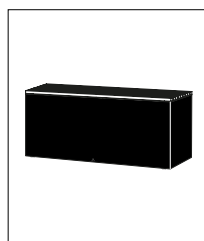
OFYR HERB GARDEN
BENCH CORTEN



OFYR HERB GARDEN
BENCH BLACK



OFYR GARDEN
BENCH CORTEN



OFYR GARDEN
BENCH BLACK

2. VEILIGHEIDS- EN INSTALLATIEVOORSCHRIFTEN

-  Gezien het aanzienlijk gewicht van de onderdelen, dient het uitpakken en de installatie van het product door ten minste 2 personen te gebeuren.
-  Omdat de corrosie nog steeds oppervlakkig is, kunnen de onderdelen in Cortenstaal oranje vlekken veroorzaken op kleding, huid en het oppervlak waarop ze staan. Bij regen, kan er ook roestwater van deze onderdelen aflopen, en permanente vlekken veroorzaken op licht getinte stenen of houten oppervlakken.
-  De OFYR® Benches Black zijn door hun coating gevoeliger voor beschadiging tijdens de installatie en het gebruik.
-  Verplaats de OFYR® Bench niet nadat ze zijn opgesteld. Dit kan leiden tot schade aan de voetjes of de klinknagelmoeren waarmee ze bevestigd zijn.
-  De verstelbare poten dienen niet gebruikt te worden om de totale hoogte van uw OFYR® Bench aan te passen. Als de verstelbare poten meer dan 10 mm worden uitgeschoven kan de OFYR® Bench onstabiel worden.
-  Gebruik de houten zitting niet als snijplank. Het gebruik van scherpe en zware voorwerpen om grote kracht uit te oefenen op het oppervlak veroorzaakt onherstelbare schade.
-  Reinig de houten blokken niet met bijtende stoffen en reinig ze niet in de vaatwasser.
-  Als u de houten zitting voor langere tijd of in vochtige omstandigheden buiten laat staan, kan hierdoor het hout onherstelbaar vervormen en/of kunnen scheuren in het oppervlak ontstaan.



3. DISCLAIMERS

3.1 VEILIGHEIDS-, GEBRUIKS- EN ONDERHOUDSVOORSCHRIFTEN/TIPS

Wij zijn niet aansprakelijk voor enig letsel of schade als gevolg van het niet opvolgen van onze veiligheids-, gebruiks- en onderhoudsvoorschriften/tips.

3.2 CORTENSTAAL

De OFYR® Herb Garden Bench en OFYR® Garden Bench zijn gemaakt uit Cortenstaal: een metaal met een natuurlijke corrosielaag die beschermt tegen roestperforatie en is ontworpen om alle weersinvloeden te weerstaan. De OFYR® Herb Garden Bench en OFYR® Garden Bench worden zo geleverd dat het corrosieproces al begonnen is. Na levering duurt het nog 6 tot 12 maanden voordat de oorspronkelijke corrosie omgezet wordt in een volledig beschermende laag.



De kleur van het toestel kan in de loop van de tijd wijzigen omdat het corrosieproces mogelijk nog niet volledig is afgelopen. Wij zijn niet aansprakelijk voor dergelijke verkleuring.



Onderdelen in Cortenstaal die bij levering minder gecorrodeerd zijn dan andere, komen niet in aanmerking voor vervanging. Alle onderdelen zullen na verloop van tijd op natuurlijke wijze corroderen onder invloed van het weer. Wij zijn niet aansprakelijk voor eventuele verschillen in corrosie tussen de verschillende onderdelen.



Hoewel de corrosie oppervlakkig is, kunnen de onderdelen in Cortenstaal oranje vlekken veroorzaken op kleding, huid en het oppervlak waarop ze staan. Bij regen, kan er ook roestwater van deze onderdelen afvloeien, wat permanente vlekken kan veroorzaken op licht getinte stenen of houten oppervlakken. Wij zijn niet aansprakelijk voor vlekken als gevolg van corrosie.

3.3 ZWART GECOAT STAAL



Houd er rekening mee dat de OFYR® Herb Garden Bench black and the OFYR® Garden Bench Black een coating hebben en daardoor gevoeliger is voor beschadiging tijdens installatie en gebruik. Wij zijn niet aansprakelijk voor enige gevolgschade als gevolg van de installatie of het gebruik van uw OFYR® Herb Garden Bench black and the OFYR® Garden Bench Black.



Door weersinvloeden en zonlicht kan de coating verkleuren. Wij zijn niet aansprakelijk voor dergelijke verkleuring.

4. GARANTIEVOORWAARDEN PER ELEMENT

Er geldt een beperkte tijdsgebonden garantie op het materiaal en de constructie van alle OFYR® Herb Garden and Garden Benches voor de oorspronkelijke kopers of eigenaars, op voorwaarde dat ze hun kooktoestel bij een erkende dealer hebben gekocht en hun garantie op de vereiste manier hebben geregistreerd via de OFYR Club op www.ofyr.club.

	B2C	B2B
Cortenstaal	5 jaar	3 jaar
Zwart gecoat staal	2 jaar	1 jaar
Houten zitting	2 jaar	1 jaar

Deze garantie dekt fabricagefouten. Ze is van toepassing op de oorspronkelijke kopers of eigenaars van een OFYR® Herb Garden Bench en OFYR® Garden Bench, op voorwaarde dat:

- Ze hun toestel gekocht hebben bij een erkende dealer
- Ze de OFYR® Herb Garden Bench en OFYR® Garden Bench gemonteerd, gebruikt en onderhouden hebben volgens de instructies in deze handleiding.



NIET GEDEKT DOOR GARANTIE

- Slijtage, corrosie, vervorming en verkleuring van aan vuur blootgestelde onderdelen;
- Corrosie en verkleuring veroorzaakt door invloeden van buitenaf;
- Visuele onregelmatigheden die inherent zijn aan het fabricageproces;
- Schade veroorzaakt door het niet opvolgen van onze veiligheids-, installatie-, gebruiks- en onderhoudsinstructies/tips.

5. HOUTEN ZITTING

De houten zittingen zijn gemaakt van Teakhout. Het hoge oliegehalte, de hoge treksterke en de strakke nerf maken teakhout bijzonder weersbestendig. .

5.1 BEOOGD GEBRUIK

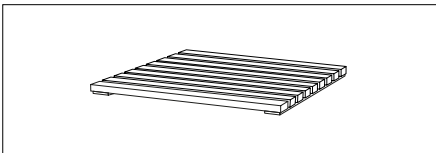
- Hout is een natuurlijk product en moet daarom binnenshuis worden opgeslagen.
- Gebruik de houten zitting niet als snijplank. Het gebruik van scherpe voorwerpen veroorzaakt onherstelbare schade.
- Gebruik geen zware voorwerpen, omdat de grote last die wordt uitgeoefend op het houten blok onherstelbare schade kan veroorzaken.
- Reinig de houten zitting niet met bijtende stoffen en reinig deze niet in de vaatwasser.

5.2 ONDERHOUDSTIPS

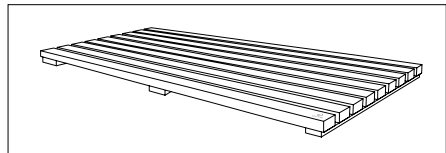
- Voor het eerste gebruik: reinig de houten zitting grondig met een mild reinigingsmiddel.
- Gebruik voor de dagelijkse reiniging een vochtige doek en een mild reinigingsmiddel.
- Reiniging van hardnekkige vlekken: gebruik een vochtige doek of een spons (geen schuursponsje) samen met een mild schoonmaakmiddel.
- Reinig de houten zitting in de richting van de nerf om de kwaliteit van het materiaal te behouden.
- Droog het blok na het reinigen.



De zitting moet binnen worden bewaard, op een droge plaats met een lage luchtvochtigheid. Grote temperatuurverschillen en luchtvochtigheid kunnen het hout doen kromtrekken.



HOUTEN ZITTING VOOR OFYR HERB GARDEN BENCHES

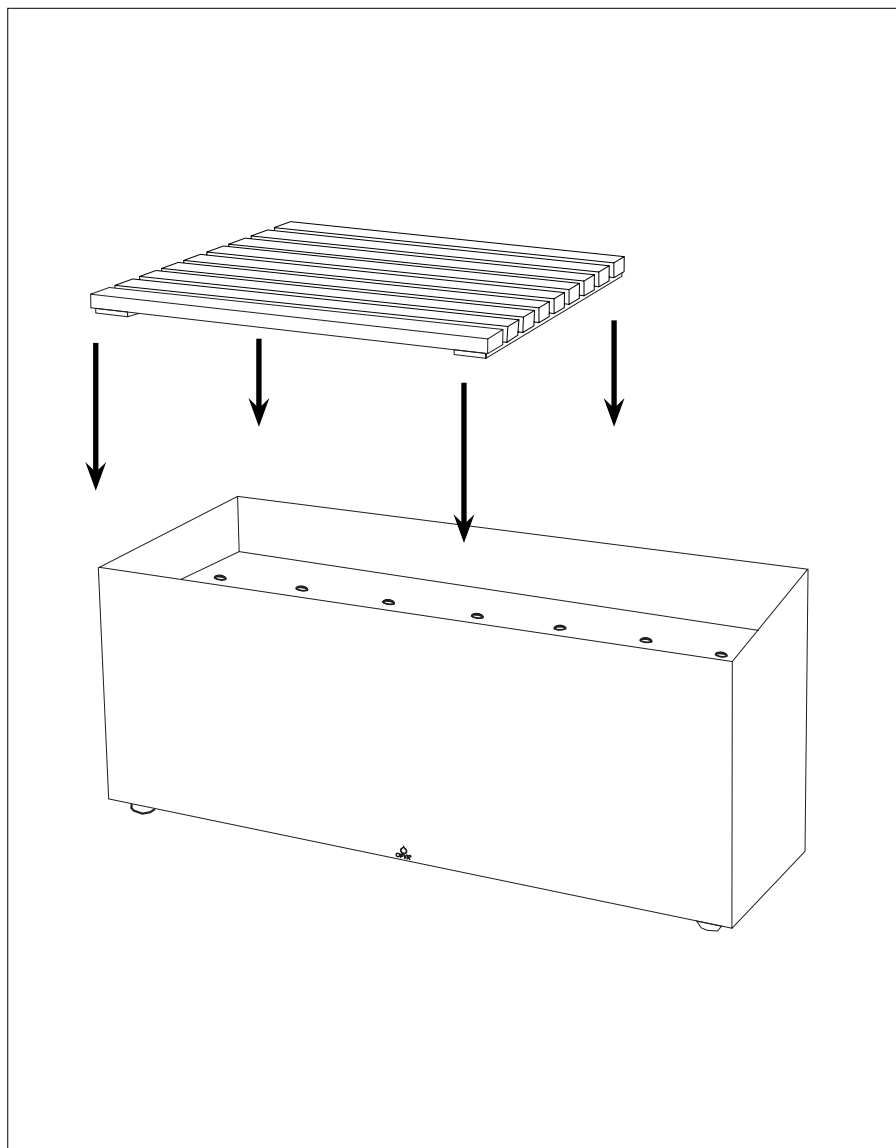


HOUTEN ZITTING VOOR OFYR GARDEN BENCHES

6. MONTAGE-INSTRUCTIES

6.1 MONTAGE-INSTRUCTIES

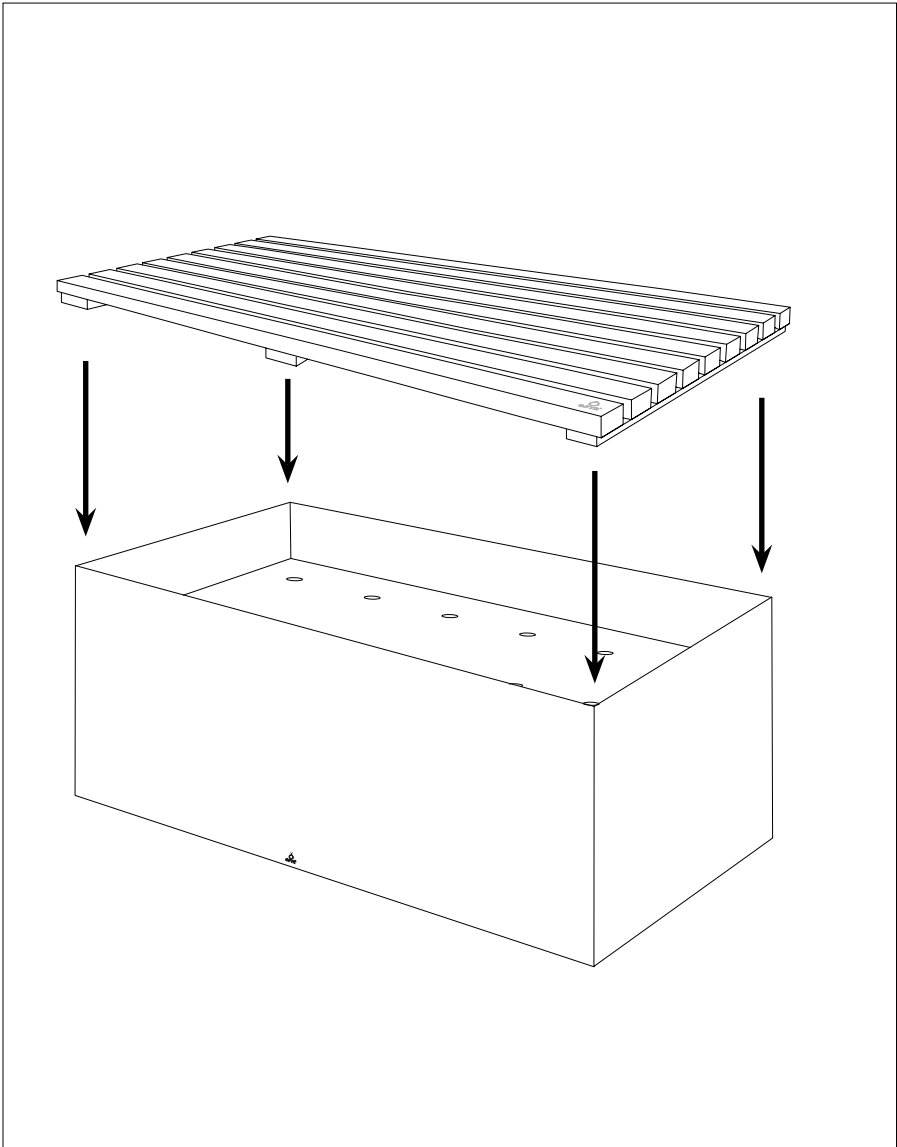
HERB GARDEN BENCH



6. MONTAGE-INSTRUCTIES

6.2 MONTAGE-INSTRUCTIES

GARDEN BENCH



NL

ÍNDICE

1. INTRODUCCIÓN	29
1.1 Uso previsto Herb Garden Bench & Garden Bench	29
2. INSTRUCCIONES DE SEGURIDAD	29
3. DESCARGOS DE RESPONSABILIDAD	30
3.1 Instrucciones y consejos de seguridad, de uso previsto y de mantenimiento	30
3.2 Acero corten	30
3.3 Acero lacado en negro	30
4. CONDICIONES DE GARANTÍA POR ELEMENTO	30
5. ASIENTO DE MADERA	31
5.1 Uso previsto	31
5.2 Consejos de mantenimiento	31
6. INFORMACIÓN DEL PRODUCTO	32
6.1 Instrucciones de montaje Herb Garden Bench	32
6.2 Instrucciones de montaje Garden Bench	33

SÍMBOLOS E ICONOS



¡Peligro! Riesgo de lesiones graves o mortales o de daños graves en el producto.



¡Advertencia! Riesgo de lesiones o daños en el producto



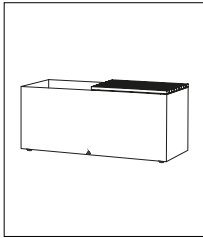
¡Aviso! Información útil.

1. INTRODUCCIÓN

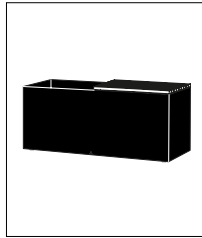
GRACIAS POR COMPRAR UN PRODUCTO OFYR®. ESTE MANUAL ESTÁ DISEÑADO PARA LOS USUARIOS DE LOS BANCOS OFYR®. CONTIENE INFORMACIÓN SOBRE EL PRODUCTO Y LAS INSTRUCCIONES DE MONTAJE, USO, MANTENIMIENTO, ALMACENAMIENTO Y TRANSPORTE.

1.1 USO PREVISTO HERB GARDEN BENCH & GARDEN BENCH

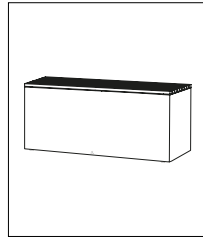
Disfruta de más momentos de descanso en torno a OFYR con nuestro Herb Garden bench o Garden Bench. La placa de madera de teca es un asiento cómodo y puede moverse a los dos lados de la jardinera. Está disponible en dos materiales base distintos: acero corten y acero lacado en negro. El OFYR® Garden Bench tiene un asiento de madera.



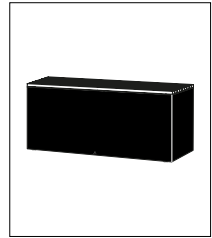
OFYR HERB GARDEN
BENCH CORTEN



OFYR HERB GARDEN
BENCH BLACK



OFYR GARDEN
BENCH CORTEN



OFYR GARDEN
BENCH BLACK

2. INSTRUCCIONES DE SEGURIDAD Y MONTAJE



Debido al considerable peso de los elementos, deberán participar al menos 2 personas en el desembalaje y la colocación del producto.



Aunque la corrosión es superficial, los elementos de acero corten pueden ocasionar manchas anaranjadas en la ropa, la piel y la superficie sobre la que se encuentren. Bajo la lluvia, también es posible que salga agua corrosiva de estos elementos, la cual puede manchar permanentemente superficies de piedra o madera de tono claro.



Las OFYR® Benches Black son más sensibles a los daños durante la instalación, ya que están lacadas.



Las OFYR® Benches Black son más sensibles a los daños durante la instalación, ya que están lacadas.



No utilice las pies ajustables para cambiar la altura de OFYR® Bench. El unidad puede volverse a estar inestable si las pies estan extendido a mas de 10mm.



No uses el asiento de madera como una tabla para cortar. El uso de objetos afilados y pesados para ejercer una gran fuerza en la superficie causa daños irreparables.



No limpie las tablas de madera con sustancias corrosivas ni en el lavavajillas.



Si se deja el asiento de madera en el aire libre durante un período de tiempo más largo o en condiciones de humedad, esto puede causar que la madera se deforme irreparablemente y/o que se produzcan grietas en la superficie.

3. DESCARGOS DE RESPONSABILIDAD

3.1 INSTRUCCIONES Y CONSEJOS DE SEGURIDAD, DE USO PREVISTO Y DE MANTENIMIENTO

No nos hacemos responsables de ninguna lesión o daño como consecuencia de no respetar nuestras instrucciones de seguridad y configuración, de uso previsto y de mantenimiento.

.....

3.2 ACERO CORTEN

Las OFYR® Herb Garden Bench y OFYR® Garden Bench están compuestas de acero corten: un metal con una capa natural de corrosión que protege contra la perforación del óxido y está diseñado para resistir todas las condiciones meteorológicas. Las OFYR® Herb Garden Bench y OFYR® Garden Bench ofrecen el servicio adicional de que el proceso de corrosión ya ha comenzado cuando se entregan. Tras la entrega, harán falta otros 6-12 meses para que la corrosión inicial se convierta en una capa totalmente protectora.



El color de la unidad puede cambiar con el tiempo, ya que el proceso de corrosión puede no haberse desarrollado completamente. No somos responsables de ningún cambio de color.



Los componentes de acero corten que estén menos corroídos que otros al ser entregados no pueden ser reemplazados. Todos los componentes se corroerán naturalmente con el tiempo bajo la influencia del clima. No somos responsables de ninguna diferencia de corrosión entre los diferentes elementos



Aunque la corrosión es superficial, los elementos de acero corten pueden ocasionar manchas anaranjadas en la ropa, la piel y la superficie sobre la que se encuentren. Bajo la lluvia, también es posible que salga agua corrosiva de estos elementos, la cual puede manchar permanentemente superficies de piedra o madera de tono claro. No somos responsables de las manchas como consecuencia de la corrosión.

.....

3.3 ACERO LACADO EN NEGRO



Tenga en cuenta que las OFYR® Herb Garden Bench Black y OFYR® Garden Bench Black están lacadas, por lo cual son más sensibles a los daños durante el montaje y el uso. No nos hacemos responsables de ningún daño que resulte del montaje o el uso de su OFYR® Herb Garden Bench Black y OFYR® Garden Bench Black.



Due to weather and sunlight the coating can be subject to discolouration. We are not liable for such discolouration.

.....

4. CONDICIONES DE GARANTÍA POR ELEMENTO

Se aplica una garantía limitada de por vida al material y a la fabricación de todas las OFYR® Herb Garden y Garden Benches para los compradores o propietarios originales, siempre y cuando hayan comprado su unidad a un distribuidor autorizado y hayan registrado su garantía según lo estipulado, a través del Club OFYR en www.ofyr.club.

	B2C	B2B
Acero corten	5 años	3 años
Acero lacado en negro	2 años	1 año
Asiento de madera	2 años	1 año

Esta garantía cubre los defectos de fabricación. Se aplica a los compradores o propietarios originales de un OFYR® Herb Garden Bench y OFYR® Garden Bench siempre que:

- Hayan comprado su unidad a un distribuidor autorizado
- Hayan montado, utilizado y mantenido el OFYR® Herb Garden Bench y OFYR® Garden Bench de acuerdo con las instrucciones de este manual.



NO CUBIERTO POR LA GARANTÍA

- Desgaste, corrosión, deformación y decoloración de las partes expuestas al fuego;
- Corrosión y decoloración causada por influencias externas;
- Visual irregularities inherent to the manufacturing process;
- Daños causados por no seguir nuestras instrucciones y consejos de seguridad y configuración, uso previsto y mantenimiento.

5. ASIENTO DE MADERA

Los asientos de madera son de teca. El alto porcentaje de aceite, la alta resistencia a la tracción y el grano apretado hacen que la teca sea particularmente resistente al clima.

5.1 USO PREVISTO

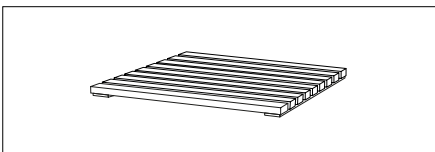
- La madera es un producto natural y por lo tanto debe almacenarse en el interior.
- No uses el asiento de madera como una tabla para cortar. El uso de objetos punzantes causa daños irreparables.
- No utilice objetos pesados, ya que al ejercer grandes fuerzas sobre el asiento de madera se pueden causar daños irreparables.
- No limpie el asiento de madera con sustancias corrosivas o en el lavaplatos.

5.2 CONSEJOS DE MANTENIMIENTO

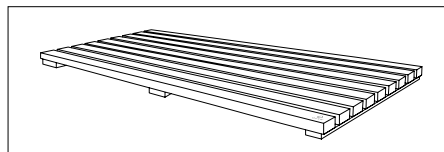
- Antes de su primer uso: limpie bien el asiento de madera con un detergente suave.
- Use un paño húmedo y un detergente suave para la limpieza diaria.
- Limpieza de manchas persistentes: use un paño húmedo o una esponja (sin estropajo) con un detergente suave.
- Limpie el asiento de madera en la dirección de la veta para mantener la calidad del material.
- Seque el bloque después de limpiarlo.



El asiento debe ser guardado en el interior, en un lugar seco con poca humedad. Las grandes diferencias de temperatura y humedad pueden hacer que la madera se deforme.



ASIENTO DE MADERA PARA OFYR HERB GARDEN BENCHES

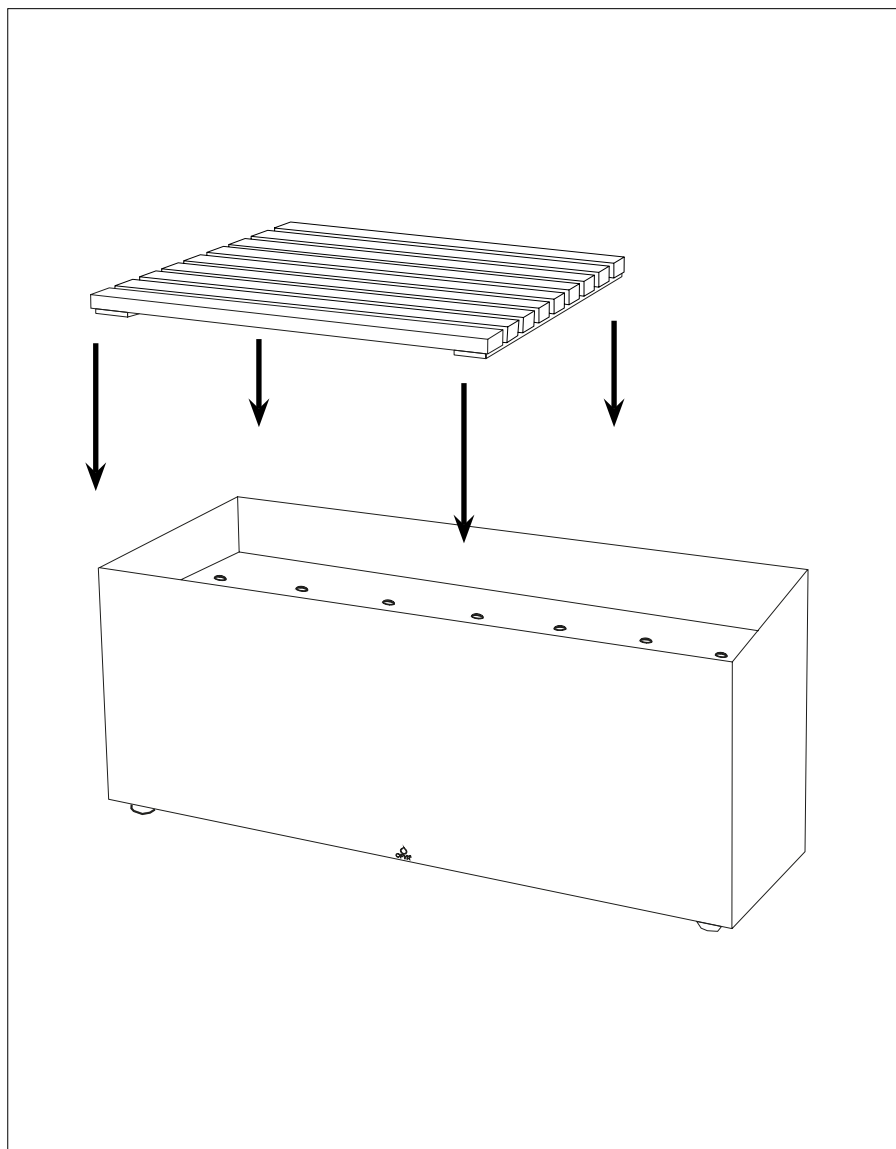


ASIENTO DE MADERA PARA OFYR GARDEN BENCH

6. INSTRUCCIONES DE MONTAJE

6.1 INSTRUCCIONES DE MONTAJE

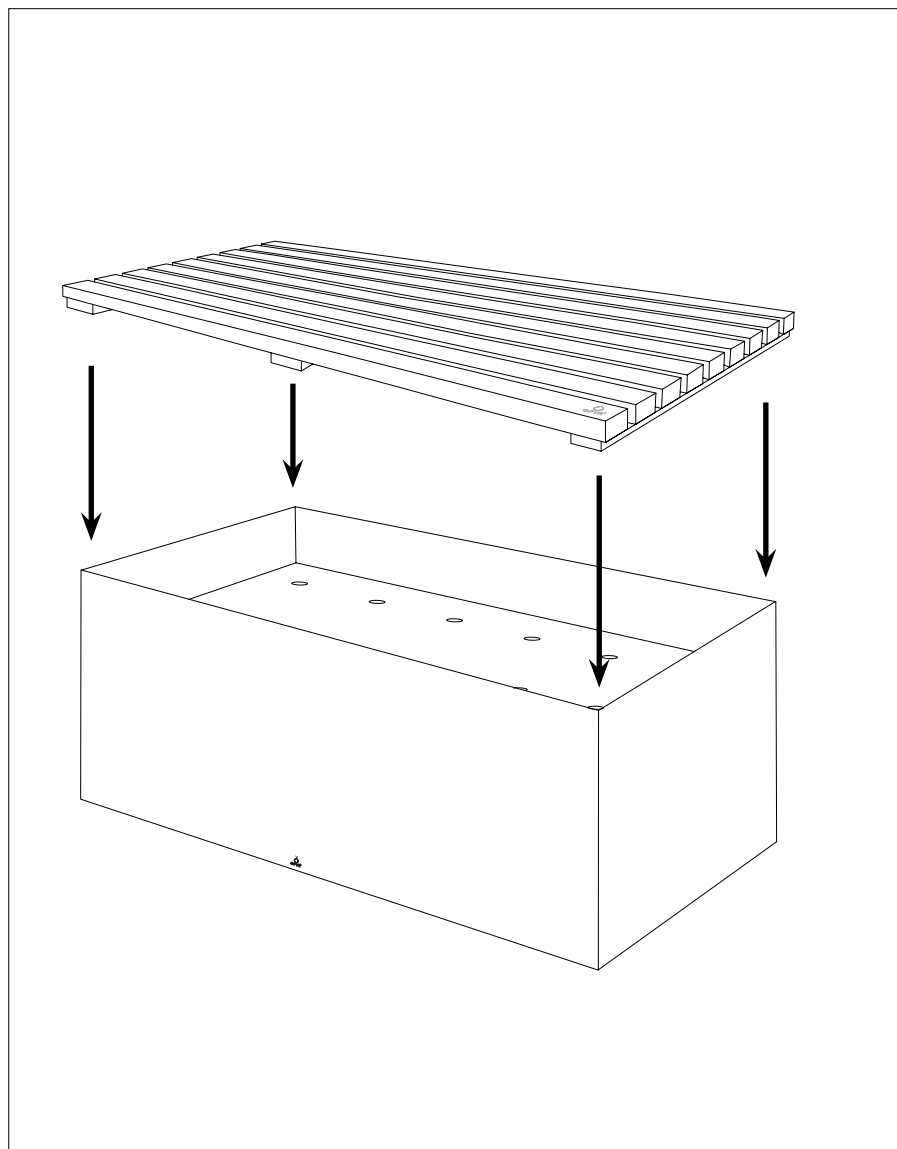
HERB GARDEN BENCH



6. INSTRUCCIONES DE MONTAJE

6.2 INSTRUCCIONES DE MONTAJE

GARDEN BENCH



ES

For further information, please contact one of our official distributors or dealers.
www.ofyr.com/store-locator

Copyright OFYR.

All rights reserved.

OFYR Global B.V.

Gewenten 43A
4704 RE Roosendaal
Nederland

+31 (0)165 74 31 10
info@ofyr.com
www.ofyr.com



The design of some OFYR products have EU registration under no 02580431-0001/2, no 003122373-0001 and no 007454590-0001. US Design Patents are registered under no US D798099 S and no US D830095 S.



NOV 2020 - V01

